

第27回宮崎県会長杯ミニバスケットボール交歓大会実施要項

- 1 大会名 宮崎県会長杯ミニバスケットボール交歓大会
- 2 主催 宮崎県バスケットボール協会
- 3 主管 宮崎県ミニバスケットボール連盟
- 4 後援 株式会社大阪フットサービス 日本教育シューズ協議会
- 5 協力 株式会社モルテン
- 6 目的 (1) 小学生のバスケットボールの技術の向上と選手相互の親睦を図る。
(2) 平成25年度の県交歓大会のシード権を決定する。
- 7 期 日 平成25年6月29日(土)30日(日)
- 8 会 場 宮崎市内(宮崎市総合体育館、佐土原体育館、生目台東小学校、広瀬西小学校)
- 9 チーム編成 コーチ1人、アシスタントコーチ1人、マネージャー1人、保護者代表2人、選手15人以内とする。
(男女混成及び10名未満のチームは出場できません。)
- 10 競技方法 (1) 地区予選を勝ち抜いたチームによるトーナメント戦を実施する。
(2) チームの実力により、Aパート、Bパートに分け、大会を実施する。
- 11 競技規則 日本バスケットボール協会ミニバスケットボール競技規則による。
ただし、試合時間は次の通りとする。
1日目 … 5分-1分-5分-(3分)-5分-1分-5分 とする。
2日目 … 6分-1分-6分-(5分)-6分-1分-6分 とする。
- 12 使用球 人工皮ボールを使用する。
- 13 経 費 参加料は1チームにつき6,000円とする。
※チームの試合参加に要する経費はチーム負担とする。
- 14 参加申込 (1) 参加申し込み
県ミニバスケットボール連盟のホームページから、「出場登録書」をダウンロードし、必要事項入力して、「記録報道担当：上米良」へメールで送付する。
(2) 参加料(振込先)
参加料は、以下の口座へ振り込み。

宮崎銀行 希望ヶ丘支店(142) 普通 75202 宮崎県ミニバスケットボール連盟 会計 岩切靖代
--

※ 申し込み・参加料いずれも締め切りは平成25年6月10日(月)(厳守)
- 15 代表者会議 平成25年6月15日(土)19:00から北部記念体育館(宮崎市)にて行う。
この大会要項をプリントアウトし各チーム持参すること。当日の配付はなし。チーム代表者が必ず1名のみ参加すること。
- 16 宿 泊 宿泊については斡旋しない。各チームで対応する。

17 その他

- (1) 大会パンフレットは作成しない。その代わりに、パンフレットのデータを出場申し込みのアドレスに返送するので、各チームで必要な部分を印刷して使用すること。
 ※ パンフレット掲載に当たり、各チームで了解を得ておくこと。
- (2) 参加チームはスポーツ障害保険に加入していること。選手のけがについては各チームで処理すること。万一、事故等が起こっても、主催者側は責任を負わない。
- (3) 大会の組み合わせは、代表者会議（6月15日）で決定する。
- (4) 会場使用については下記のことを十分に注意することとする。
 ○ 体育館シューズ（バスケットシューズ）と外ばきのシューズは区別すること。
 ○ 体育館のはしごに登る等、危ない行為は絶対にさせないこと。
 ○ 各会場、指定された場所のみで応援すること。
 ○ チームで出したゴミ（弁当殻、飲み物、たばこの吸い殻など）はチームで必ず持ち帰ること。
 ○ 会場での火気の使用やコンセント等の無断使用は厳禁である。
 ○ 学校は敷地内禁煙である。
 ※ 上記の事項が守られない場合には、該当チームに没収試合等の厳しい処置が下される。
- (5) 駐車場は各チーム5台までとし駐車券を発行する。バス等・駐車券のない自動車は他の駐車場を各自・各チームで確保すること。
- (6) 本大会Aパートのベスト8のチームは、第37回宮崎県ミニバスケットボール交歓大会のシード権を得る。
- (7) 業者によるチームの写真撮影は、自分のチームの試合前に行う。
- (8) 組み合わせ表の番号の若いチームが、淡色のユニホームを着用し、ベンチはT Oに向かって右側とする。
- (9) 6月29日は駐車可能時刻を8時50分から、練習可能時刻を9時からとする。
 6月30日は駐車可能時刻を8時20分から、練習可能時刻を8時30分からとする。

地 区	Aパート		Bパート	
	男子	女子	男子	女子
1. 延岡地区	3	2	3	3
2. 日向地区	2	2	1	1
3. 西都・児湯地区	1	2	2	2
4. 宮崎北地区	3	3	3	4
5. 宮崎南地区	4	3	3	3
6. 都城地区	3	3	3	3
7. 日南地区	0	1	1	0
合 計	16	16	16	16

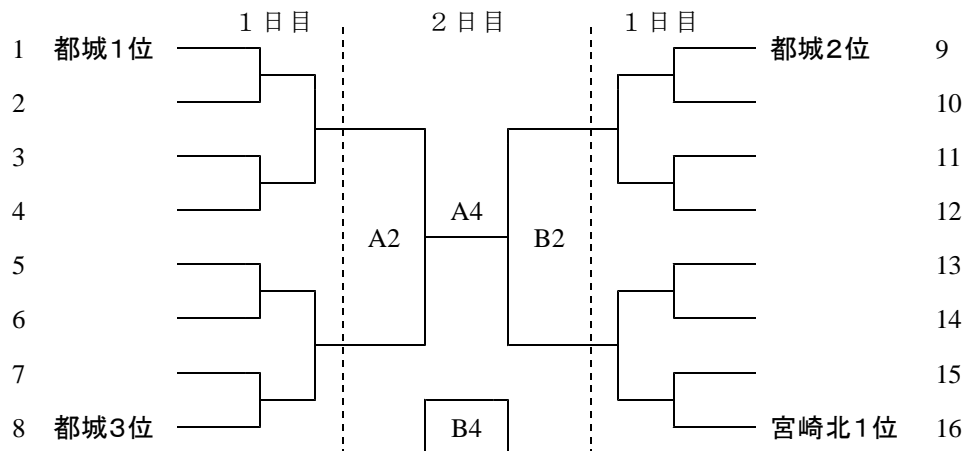
(10) 試合時間

日(曜)	29日(土)				30日(日)	
	宮崎市総合	佐土原	広瀬西小	生目台東小	宮崎市総合	佐土原
会場	男子A	女子A	女子B	男子B	Aパート	Bパート
コート	A・B	C・D	E・F	G・H	A・B	C・D
第1試合	10:00	10:00	10:00	10:00	9:30	9:30
第2試合	11:00	11:00	11:00	11:00	10:40	10:40
第3試合	12:00	12:00	12:00	12:00	11:50	11:50
第4試合	13:00	13:00	13:00	13:00	13:00	13:00
第5試合	14:00	14:00	14:00	14:00		
第6試合	15:00	15:00	15:00	15:00		
閉会式					14:10	14:10

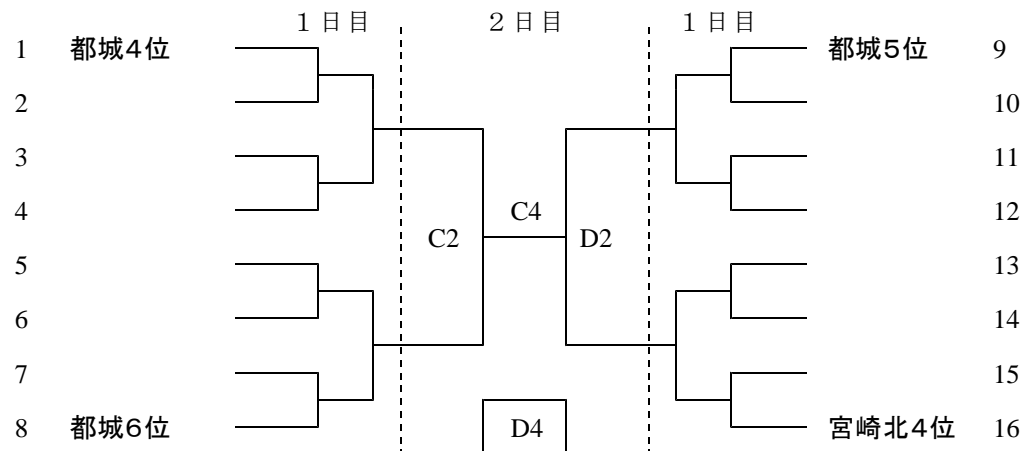
※ 試合が延びた場合、10分後に次の試合を開始する（ただし、各チームの初戦の場合は両チームの写真撮影から10分後）。そのため、予定時刻が変わることがあるので、延びた試合以降の各チームは注意すること。また、2日目は3位決定戦も行う。

第27回 宮崎県会長杯ミニバスケットボール交歓大会 組み合わせ

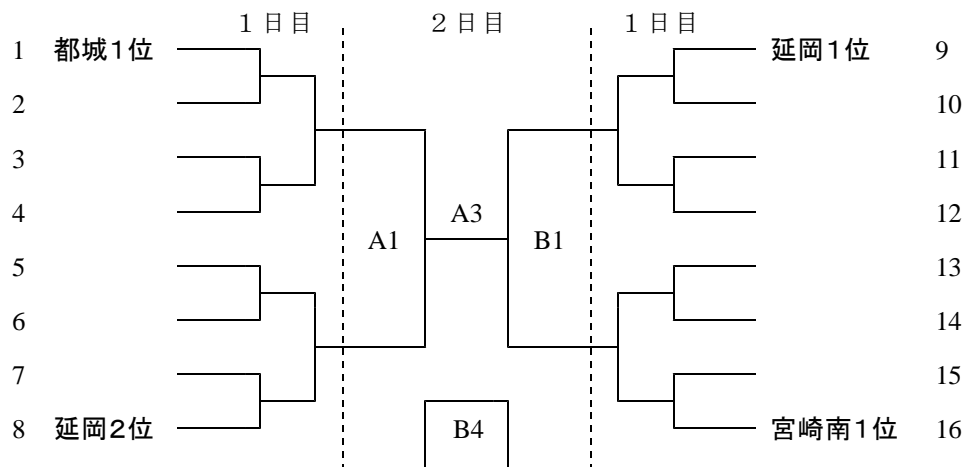
Aパート男子



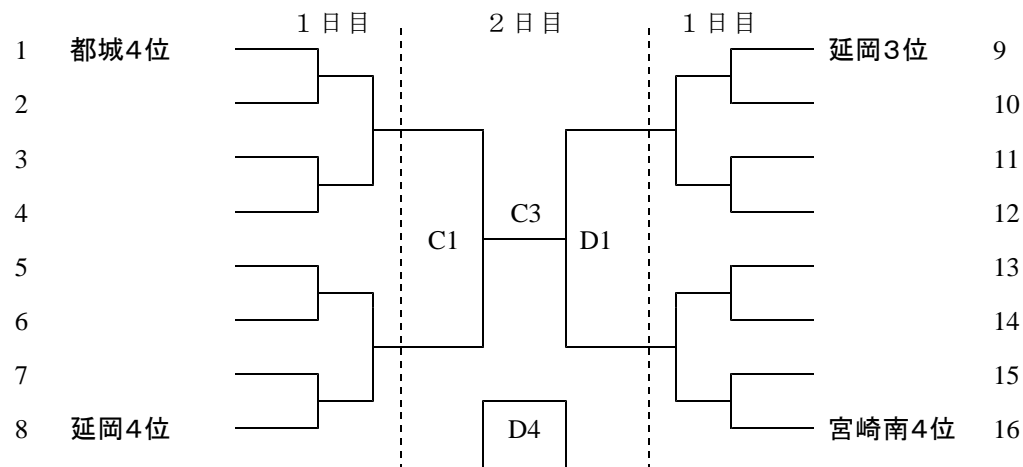
Bパート男子



Aパート女子



Bパート女子



1日目 宮崎市総合体育館 Aパート男子 (A・Bコート)
 佐土原体育館 Aパート女子 (C・Dコート)
 生目台東小学校 Bパート男子 (G・Hコート)
 広瀬西小学校 Bパート女子 (E・Fコート)

2日目 宮崎市総合体育館 Aパート男子・女子 (A・Bコート)
 佐土原体育館 Bパート男子・女子 (C・Dコート)