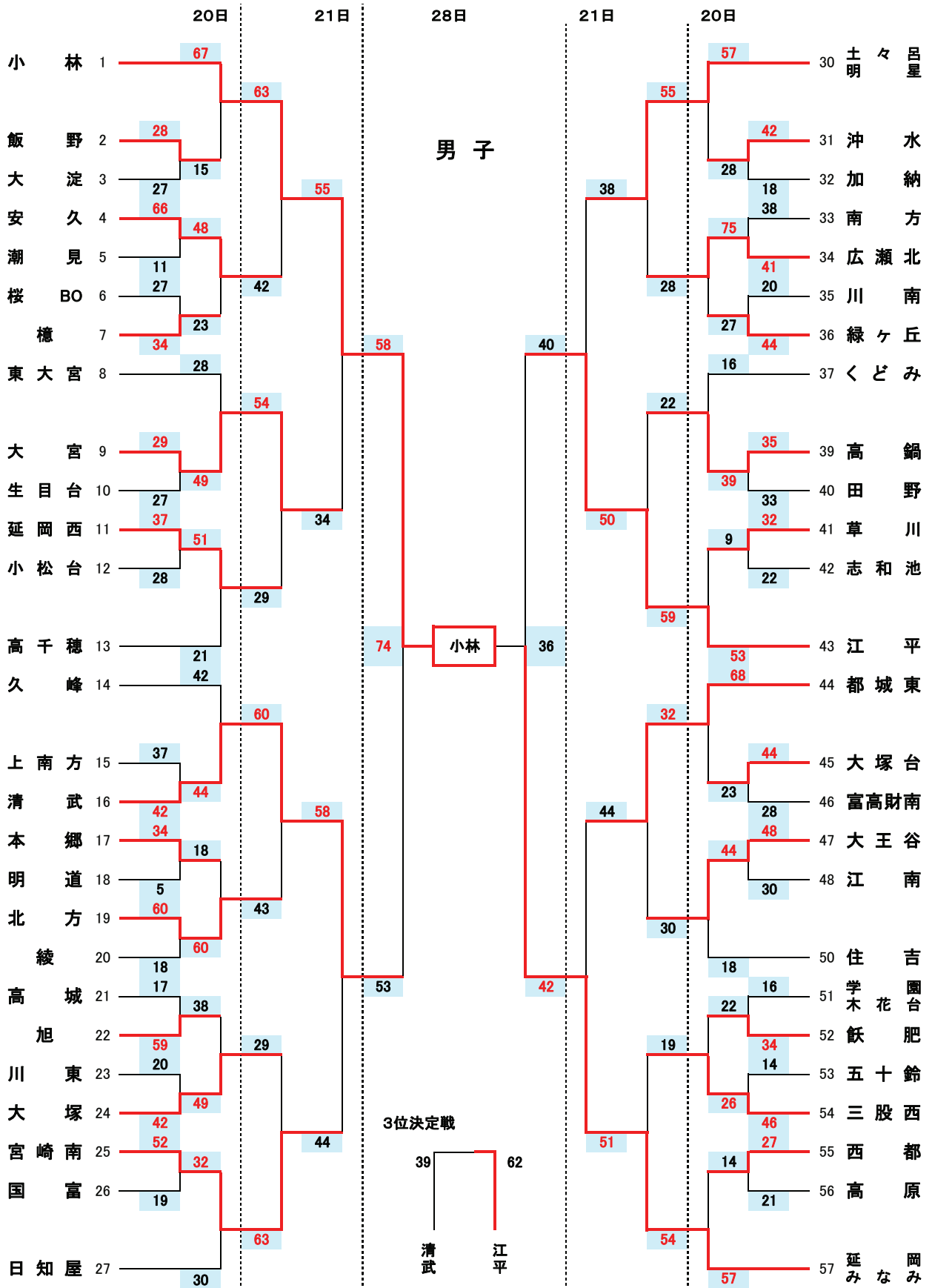


第35回 宮崎県ミニバスケットボール交歓大会 兼 第11回フープスターサカイカップ 組合せ



- 優勝 小林ミニレッドフェニックス
- 準優勝 延岡みなみミニバスケットボールクラブ
- 3位 江平リトルソルジャーズ
- 4位 清武ミニバスケットボールクラブ

★ 1回戦

1	飯野	28	$\left. \begin{array}{l} 6 - 7 \\ 8 - 5 \\ 4 - 7 \\ 10 - 8 \\ \text{延} \end{array} \right\}$	27	大淀	2	安久	66	$\left. \begin{array}{l} 26 - 0 \\ 17 - 2 \\ 13 - 7 \\ 10 - 2 \\ \text{延} \end{array} \right\}$	11	潮見
3	桜BO	27	$\left. \begin{array}{l} 4 - 12 \\ 5 - 6 \\ 8 - 12 \\ 10 - 4 \\ \text{延} \end{array} \right\}$	34	櫛	4	大宮	29	$\left. \begin{array}{l} 9 - 10 \\ 10 - 6 \\ 2 - 3 \\ 8 - 8 \\ \text{延} \end{array} \right\}$	27	生目台
5	延岡西	37	$\left. \begin{array}{l} 5 - 12 \\ 12 - 0 \\ 13 - 10 \\ 7 - 6 \\ \text{延} \end{array} \right\}$	28	小松台	6	上南方	37	$\left. \begin{array}{l} 8 - 4 \\ 9 - 16 \\ 10 - 10 \\ 10 - 12 \\ \text{延} \end{array} \right\}$	42	清武
7	本郷	34	$\left. \begin{array}{l} 8 - 0 \\ 5 - 2 \\ 8 - 1 \\ 13 - 2 \\ \text{延} \end{array} \right\}$	5	明道	8	北方	60	$\left. \begin{array}{l} 22 - 3 \\ 12 - 5 \\ 18 - 6 \\ 8 - 4 \\ \text{延} \end{array} \right\}$	18	綾
9	高城	17	$\left. \begin{array}{l} 0 - 24 \\ 1 - 3 \\ 4 - 17 \\ 12 - 15 \\ \text{延} \end{array} \right\}$	59	旭	10	川東	20	$\left. \begin{array}{l} 0 - 23 \\ 4 - 4 \\ 7 - 6 \\ 9 - 9 \\ \text{延} \end{array} \right\}$	42	大塚
11	宮崎南	52	$\left. \begin{array}{l} 14 - 6 \\ 8 - 0 \\ 24 - 5 \\ 6 - 8 \\ \text{延} \end{array} \right\}$	19	国富	12	沖水	42	$\left. \begin{array}{l} 14 - 0 \\ 6 - 6 \\ 10 - 4 \\ 12 - 8 \\ \text{延} \end{array} \right\}$	18	加納
13	南方	38	$\left. \begin{array}{l} 7 - 14 \\ 9 - 3 \\ 13 - 15 \\ 9 - 9 \\ \text{延} \end{array} \right\}$	41	広瀬北	14	川南	20	$\left. \begin{array}{l} 0 - 14 \\ 2 - 8 \\ 5 - 14 \\ 13 - 8 \\ \text{延} \end{array} \right\}$	44	緑ヶ丘
15	高鍋	35	$\left. \begin{array}{l} 12 - 9 \\ 4 - 8 \\ 11 - 8 \\ 8 - 8 \\ \text{延} \end{array} \right\}$	33	田野	16	草川	32	$\left. \begin{array}{l} 9 - 4 \\ 4 - 4 \\ 10 - 5 \\ 9 - 9 \\ \text{延} \end{array} \right\}$	22	志和池
17	大塚台	44	$\left. \begin{array}{l} 16 - 7 \\ 12 - 7 \\ 10 - 8 \\ 6 - 6 \\ \text{延} \end{array} \right\}$	28	富高財南	18	大王谷	48	$\left. \begin{array}{l} 16 - 4 \\ 10 - 10 \\ 16 - 8 \\ 6 - 8 \\ \text{延} \end{array} \right\}$	30	江南
19	学木園台	16	$\left. \begin{array}{l} 3 - 8 \\ 2 - 6 \\ 8 - 11 \\ 3 - 9 \\ \text{延} \end{array} \right\}$	34	飫肥	20	五十鈴	14	$\left. \begin{array}{l} 1 - 2 \\ 4 - 14 \\ 7 - 14 \\ 2 - 16 \\ \text{延} \end{array} \right\}$	46	三股西
21	西都	27	$\left. \begin{array}{l} 8 - 3 \\ 6 - 6 \\ 5 - 8 \\ 8 - 4 \\ \text{延} \end{array} \right\}$	21	高原						

★ 2回戦

1	小林	67	$\left. \begin{array}{l} 27 - 3 \\ 10 - 2 \\ 16 - 2 \\ 14 - 8 \\ \text{延} \end{array} \right\}$	15	飯野	2	安久	48	$\left. \begin{array}{l} 15 - 2 \\ 7 - 10 \\ 8 - 7 \\ 18 - 4 \\ \text{延} \end{array} \right\}$	23	櫛
3	東大宮	28	$\left. \begin{array}{l} 4 - 10 \\ 8 - 10 \\ 4 - 6 \\ 12 - 23 \\ \text{延} \end{array} \right\}$	49	大宮	4	延岡西	51	$\left. \begin{array}{l} 15 - 5 \\ 12 - 4 \\ 13 - 6 \\ 11 - 6 \\ \text{延} \end{array} \right\}$	21	高千穂
5	久峰	42	$\left. \begin{array}{l} 6 - 11 \\ 20 - 8 \\ 2 - 12 \\ 14 - 13 \\ \text{延} \end{array} \right\}$	44	清武	6	本郷	18	$\left. \begin{array}{l} 4 - 12 \\ 2 - 18 \\ 4 - 18 \\ 8 - 12 \\ \text{延} \end{array} \right\}$	60	北方
7	旭	38	$\left. \begin{array}{l} 11 - 17 \\ 5 - 13 \\ 11 - 4 \\ 11 - 15 \\ \text{延} \end{array} \right\}$	49	大塚	8	宮崎南	32	$\left. \begin{array}{l} 8 - 5 \\ 5 - 1 \\ 11 - 14 \\ 8 - 10 \\ \text{延} \end{array} \right\}$	30	日知屋
9	土々呂星 明	57	$\left. \begin{array}{l} 14 - 4 \\ 14 - 8 \\ 15 - 8 \\ 14 - 8 \\ \text{延} \end{array} \right\}$	28	沖水	10	広瀬北	75	$\left. \begin{array}{l} 14 - 6 \\ 16 - 5 \\ 29 - 8 \\ 16 - 8 \\ \text{延} \end{array} \right\}$	27	緑ヶ丘
11	くどみ	16	$\left. \begin{array}{l} 2 - 8 \\ 0 - 14 \\ 6 - 9 \\ 8 - 8 \\ \text{延} \end{array} \right\}$	39	高鍋	12	草川	9	$\left. \begin{array}{l} 1 - 16 \\ 0 - 15 \\ 5 - 12 \\ 3 - 10 \\ \text{延} \end{array} \right\}$	53	江平
13	都城東	68	$\left. \begin{array}{l} 24 - 7 \\ 8 - 4 \\ 18 - 6 \\ 18 - 6 \\ \text{延} \end{array} \right\}$	23	大塚台	14	大王谷	44	$\left. \begin{array}{l} 10 - 2 \\ 16 - 0 \\ 10 - 8 \\ 8 - 8 \\ \text{延} \end{array} \right\}$	18	住吉
15	飫肥	22	$\left. \begin{array}{l} 3 - 15 \\ 2 - 7 \\ 6 - 2 \\ 11 - 2 \\ \text{延} \end{array} \right\}$	26	三股西	16	西都	14	$\left. \begin{array}{l} 2 - 21 \\ 1 - 12 \\ 7 - 8 \\ 4 - 16 \\ \text{延} \end{array} \right\}$	57	延岡 みなみ

★ 3回戦

1	小林	63	$\left. \begin{array}{l} 16 - 8 \\ 9 - 4 \\ 17 - 13 \\ 21 - 17 \\ \text{延} \end{array} \right\}$	42	安久	2	大宮	54	$\left. \begin{array}{l} 10 - 4 \\ 14 - 15 \\ 16 - 4 \\ 14 - 6 \\ \text{延} \end{array} \right\}$	29	延岡西
3	清武	60	$\left. \begin{array}{l} 32 - 5 \\ 12 - 4 \\ 6 - 10 \\ 10 - 24 \\ \text{延} \end{array} \right\}$	43	北方	4	大塚	29	$\left. \begin{array}{l} 5 - 20 \\ 9 - 12 \\ 3 - 19 \\ 12 - 12 \\ \text{延} \end{array} \right\}$	63	宮崎南
5	土々呂星 明	55	$\left. \begin{array}{l} 10 - 6 \\ 15 - 0 \\ 16 - 9 \\ 14 - 13 \\ \text{延} \end{array} \right\}$	28	広瀬北	6	高鍋	22	$\left. \begin{array}{l} 5 - 11 \\ 8 - 20 \\ 6 - 12 \\ 3 - 16 \\ \text{延} \end{array} \right\}$	59	江平
7	都城東	32	$\left. \begin{array}{l} 10 - 5 \\ 4 - 9 \\ 8 - 10 \\ 10 - 6 \\ \text{延} \end{array} \right\}$	30	大王谷	8	三股西	19	$\left. \begin{array}{l} 2 - 12 \\ 1 - 15 \\ 4 - 17 \\ 12 - 10 \\ \text{延} \end{array} \right\}$	54	延岡 みなみ

★ 4回戦

1	小林	55	$\left\{ \begin{array}{l} 7 - 13 \\ 11 - 2 \\ 18 - 5 \\ 19 - 14 \\ \text{延} \end{array} \right\}$	34	大宮
3	土々呂星 明	38	$\left\{ \begin{array}{l} 9 - 12 \\ 7 - 19 \\ 10 - 8 \\ 12 - 11 \\ \text{延} \end{array} \right\}$	50	江平

2	清武	58	$\left\{ \begin{array}{l} 22 - 8 \\ 5 - 22 \\ 13 - 6 \\ 18 - 8 \\ \text{延} \end{array} \right\}$	44	宮崎南
4	都城東	44	$\left\{ \begin{array}{l} 8 - 13 \\ 10 - 10 \\ 10 - 11 \\ 16 - 17 \\ \text{延} \end{array} \right\}$	51	延み岡 みなみ

★ 準決勝

1	小林	58	$\left\{ \begin{array}{l} 9 - 12 \\ 14 - 13 \\ 19 - 18 \\ 16 - 10 \\ \text{延} \end{array} \right\}$	53	清武
---	----	----	---	----	----

2	江平	40	$\left\{ \begin{array}{l} 10 - 10 \\ 8 - 9 \\ 4 - 11 \\ 18 - 12 \\ \text{延} \end{array} \right\}$	42	延み岡 みなみ
---	----	----	---	----	------------

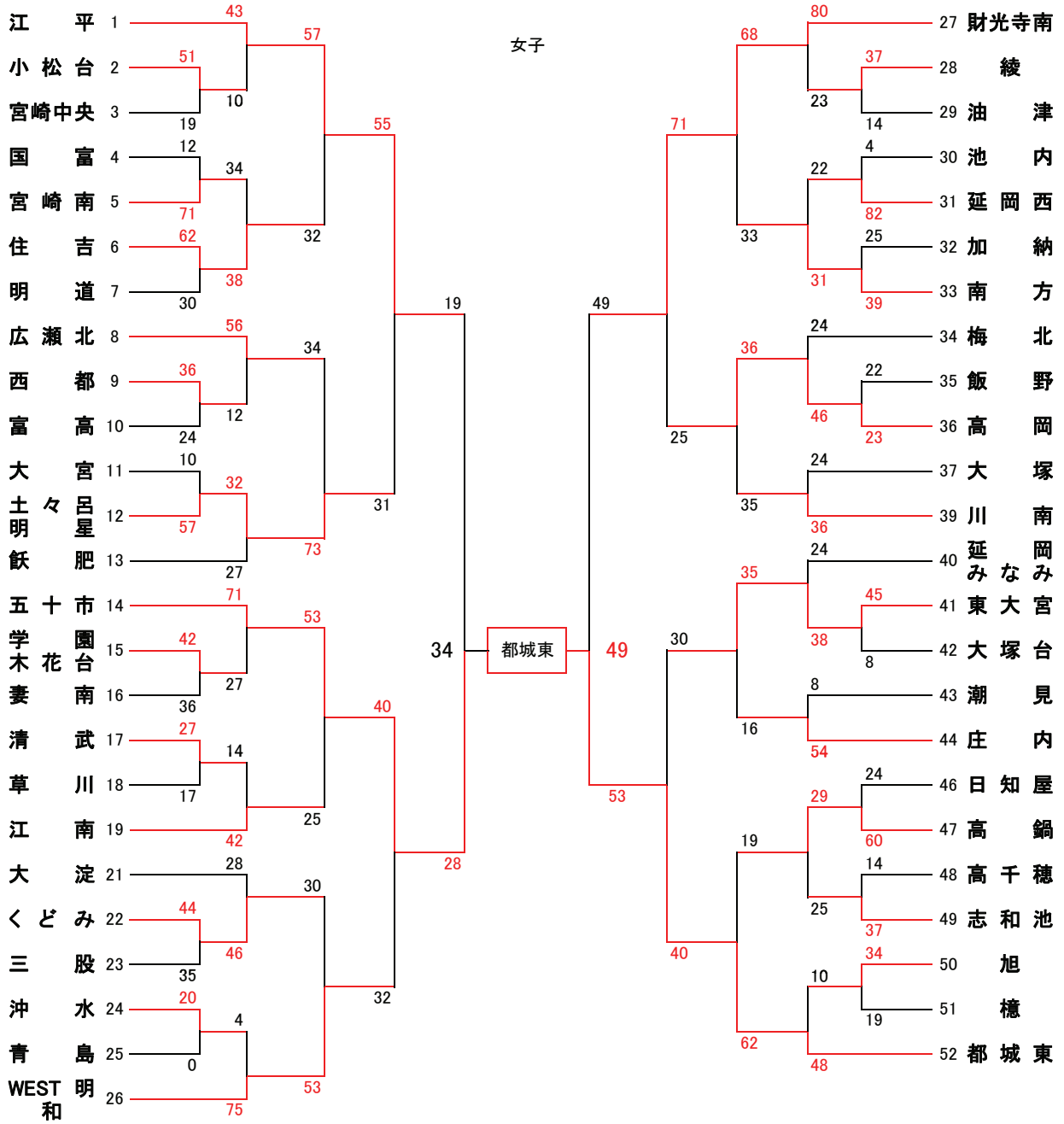
★ 3位決定戦

1	清武	39	$\left\{ \begin{array}{l} 7 - 13 \\ 9 - 19 \\ 10 - 12 \\ 13 - 18 \\ \text{延} \end{array} \right\}$	62	江平
---	----	----	--	----	----

★ 決勝

1	小林	74	$\left\{ \begin{array}{l} 18 - 12 \\ 17 - 9 \\ 21 - 5 \\ 18 - 10 \\ \text{延} \end{array} \right\}$	36	延み岡 みなみ
---	----	----	--	----	------------

第35回 宮崎県ミニバスケットボール交歓大会 兼 第11回フープスターサカイカップ 組合せ



最終順位

- 優勝 都城東ミニバスケットボールクラブ
- 準優勝 五十市ミニバスケットボールクラブ
- 3位 財光寺南ミニバスケットボールクラブ
- 4位 江平リトルフープーズ

★ 1回戦

1	小松台	51	$\left. \begin{array}{l} 19 - 0 \\ 14 - 2 \\ 14 - 9 \\ 4 - 8 \\ \text{延} \end{array} \right\}$	19	宮崎中央	2	国富	12	$\left. \begin{array}{l} 2 - 14 \\ 0 - 31 \\ 0 - 17 \\ 10 - 9 \\ \text{延} \end{array} \right\}$	71	宮崎南
3	住吉	62	$\left. \begin{array}{l} 14 - 8 \\ 19 - 2 \\ 15 - 15 \\ 14 - 5 \\ \text{延} \end{array} \right\}$	30	明道	4	西都	36	$\left. \begin{array}{l} 6 - 10 \\ 7 - 2 \\ 14 - 4 \\ 9 - 8 \\ \text{延} \end{array} \right\}$	24	富高
5	大宮	10	$\left. \begin{array}{l} 0 - 11 \\ 2 - 17 \\ 4 - 14 \\ 4 - 15 \\ \text{延} \end{array} \right\}$	57	土々呂星	6	学花園台	42	$\left. \begin{array}{l} 6 - 5 \\ 10 - 8 \\ 14 - 10 \\ 12 - 13 \\ \text{延} \end{array} \right\}$	36	妻南
7	清武	27	$\left. \begin{array}{l} 6 - 2 \\ 5 - 0 \\ 11 - 4 \\ 5 - 11 \\ \text{延} \end{array} \right\}$	17	草川	8	くどみ	44	$\left. \begin{array}{l} 8 - 8 \\ 12 - 8 \\ 13 - 3 \\ 11 - 16 \\ \text{延} \end{array} \right\}$	35	三股
9	沖水	20	$\left. \begin{array}{l} 20 - 0 \\ 0 - 0 \\ 0 - 0 \\ 0 - 0 \\ \text{延} \end{array} \right\}$	0	青島	10	綾	37	$\left. \begin{array}{l} 8 - 6 \\ 10 - 0 \\ 11 - 4 \\ 8 - 4 \\ \text{延} \end{array} \right\}$	14	油津
11	池内	4	$\left. \begin{array}{l} 0 - 9 \\ 0 - 36 \\ 0 - 25 \\ 4 - 12 \\ \text{延} \end{array} \right\}$	82	延岡西	12	加納	25	$\left. \begin{array}{l} 6 - 8 \\ 6 - 9 \\ 9 - 11 \\ 4 - 11 \\ \text{延} \end{array} \right\}$	39	南方
13	飯野	22	$\left. \begin{array}{l} 2 - 7 \\ 6 - 6 \\ 10 - 6 \\ 4 - 4 \\ \text{延} \end{array} \right\}$	23	高岡	14	東大宮	45	$\left. \begin{array}{l} 16 - 2 \\ 8 - 2 \\ 11 - 0 \\ 10 - 4 \\ \text{延} \end{array} \right\}$	8	大塚台
15	潮見	8	$\left. \begin{array}{l} 2 - 10 \\ 0 - 24 \\ 4 - 13 \\ 2 - 7 \\ \text{延} \end{array} \right\}$	54	庄内	16	日知屋	24	$\left. \begin{array}{l} 4 - 14 \\ 4 - 16 \\ 10 - 16 \\ 6 - 14 \\ \text{延} \end{array} \right\}$	60	高鍋
17	高千穂	14	$\left. \begin{array}{l} 0 - 10 \\ 4 - 7 \\ 4 - 12 \\ 6 - 8 \\ \text{延} \end{array} \right\}$	37	志和池	18	旭	34	$\left. \begin{array}{l} 9 - 4 \\ 7 - 7 \\ 8 - 2 \\ 10 - 6 \\ \text{延} \end{array} \right\}$	19	檉

★ 2回戦

1	江平	43	{ 12 - 6 13 - 0 8 - 4 10 - 0 延	10	小松台
3	広瀬北	56	{ 22 - 5 9 - 2 17 - 4 8 - 1 延	12	西都
5	五十市	71	{ 25 - 4 19 - 9 17 - 8 10 - 6 延	27	学木園台
7	大淀	28	{ 3 - 16 5 - 8 8 - 12 12 - 10 延	46	くどみ
9	財光寺南	80	{ 22 - 2 22 - 3 26 - 6 10 - 12 延	23	綾
11	梅北	24	{ 2 - 13 2 - 10 4 - 15 16 - 8 延	46	高岡
13	延み岡み	24	{ 1 - 4 8 - 6 7 - 12 8 - 16 延	38	東大宮
15	旭	10	{ 3 - 18 0 - 8 2 - 14 5 - 8 延	48	都城東

2	宮崎南	34	{ 6 - 14 4 - 8 14 - 5 10 - 11 延	38	住吉
4	土々呂星	32	{ 5 - 5 11 - 6 6 - 5 10 - 11 延	27	飫肥
6	清武	14	{ 7 - 2 0 - 10 4 - 11 3 - 19 延	42	江南
8	沖水	4	{ 0 - 24 2 - 22 0 - 8 2 - 21 延	75	WEST明和
10	延岡西	22	{ 7 - 15 2 - 0 4 - 7 9 - 9 延	31	南方
12	大塚	24	{ 10 - 8 6 - 9 5 - 7 3 - 12 延	36	川南
14	高鍋	29	{ 8 - 11 4 - 10 15 - 0 2 - 4 延	25	志和池

★ 3回戦

1	江平	57	{ 16 - 4 22 - 2 15 - 9 4 - 17 延	32	住吉
3	五十市	53	{ 13 - 6 4 - 0 18 - 6 18 - 13 延	25	江南
5	財光寺南	68	{ 18 - 9 14 - 12 24 - 4 12 - 8 延	33	南方
7	東大宮	35	{ 12 - 4 8 - 10 5 - 0 10 - 2 延	16	庄内

2	広瀬北	34	{ 4 - 19 9 - 16 2 - 20 19 - 18 延	73	土々呂星
4	くどみ	30	{ 6 - 12 7 - 17 9 - 14 8 - 10 延	53	WEST明和
6	高岡	36	{ 9 - 12 8 - 10 15 - 5 4 - 8 延	35	川南
8	高鍋	19	{ 0 - 17 6 - 14 7 - 20 6 - 11 延	62	都城東

★ 4回戦

1	江平	55	$\left\{ \begin{array}{l} 10 - 8 \\ 17 - 4 \\ 13 - 12 \\ 15 - 7 \\ \text{延} \end{array} \right\}$	31	土々呂星 明
3	財光寺南	71	$\left\{ \begin{array}{l} 19 - 5 \\ 18 - 10 \\ 22 - 2 \\ 12 - 8 \\ \text{延} \end{array} \right\}$	25	高岡

2	五十市	40	$\left\{ \begin{array}{l} 14 - 2 \\ 8 - 0 \\ 13 - 17 \\ 5 - 13 \\ \text{延} \end{array} \right\}$	32	WEST 明和
4	東大宮	30	$\left\{ \begin{array}{l} 8 - 10 \\ 10 - 11 \\ 8 - 8 \\ 4 - 11 \\ \text{延} \end{array} \right\}$	40	都城東

★ 準決勝

1	江平	19	$\left\{ \begin{array}{l} 2 - 10 \\ 8 - 6 \\ 4 - 5 \\ 5 - 7 \\ \text{延} \end{array} \right\}$	28	五十市
---	----	----	---	----	-----

2	財光寺南	49	$\left\{ \begin{array}{l} 11 - 9 \\ 8 - 18 \\ 18 - 12 \\ 12 - 14 \\ \text{延} \end{array} \right\}$	53	都城東
---	------	----	--	----	-----

★ 3位決定戦

1	江平	43	$\left\{ \begin{array}{l} 13 - 14 \\ 12 - 4 \\ 12 - 17 \\ 6 - 9 \\ \text{延} \end{array} \right\}$	44	財光寺南
---	----	----	---	----	------

★ 女子 決勝

1	五十市	34	$\left\{ \begin{array}{l} 6 - 14 \\ 11 - 11 \\ 6 - 16 \\ 11 - 8 \\ \text{延} \end{array} \right\}$	49	都城東
---	-----	----	---	----	-----