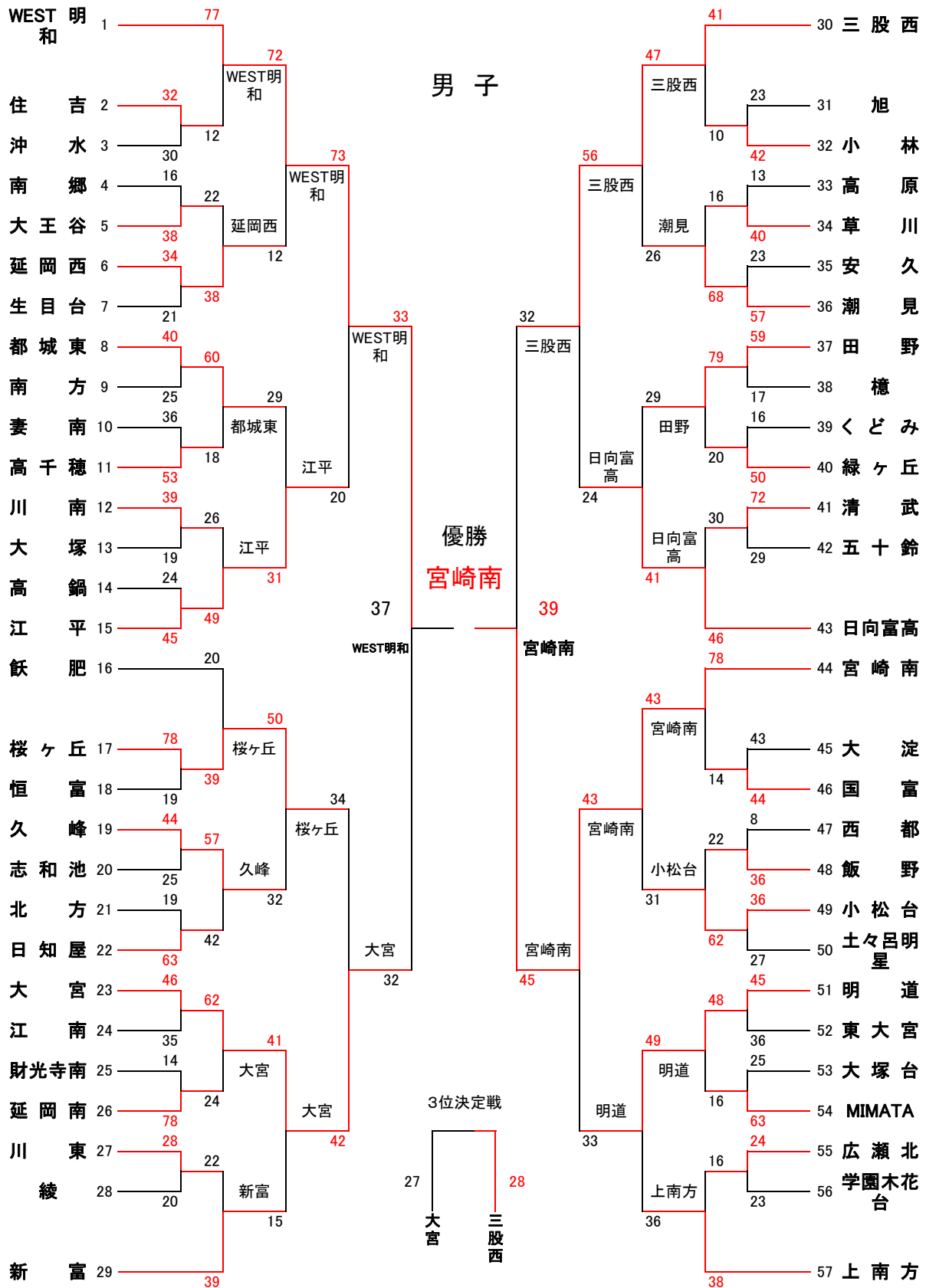


第34回 宮崎県ミニバスケットボール交歓大会 兼 第10回フープスターサカイカップ 勝ち上がり



最終順位

- 優勝 宮崎南グリーンミラクルズ
- 準優勝 WEST明和
- 3位 三股西ミニバスケットボールクラブ
- 4位 大宮ミニバスケットボールクラブ

第34回 宮崎県ミニバスケットボール交歓大会 兼 第10回フープスターサカイカップ 試合結果

★ 1回戦

1	住吉	32	$\left. \begin{array}{r} 8 - 10 \\ 5 - 0 \\ 15 - 6 \\ 4 - 14 \\ \text{延} \end{array} \right\}$	30	冲水	2	南郷	16	$\left. \begin{array}{r} 2 - 10 \\ 2 - 6 \\ 0 - 20 \\ 12 - 2 \\ \text{延} \end{array} \right\}$	38	大王谷
3	延岡西	34	$\left. \begin{array}{r} 12 - 4 \\ 4 - 7 \\ 9 - 6 \\ 9 - 4 \\ \text{延} \end{array} \right\}$	21	生目台	4	都城東	40	$\left. \begin{array}{r} 9 - 6 \\ 7 - 8 \\ 18 - 5 \\ 6 - 6 \\ \text{延} \end{array} \right\}$	25	南方
5	妻南	36	$\left. \begin{array}{r} 8 - 16 \\ 14 - 10 \\ 9 - 11 \\ 5 - 16 \\ \text{延} \end{array} \right\}$	53	高千穂	6	川南	39	$\left. \begin{array}{r} 15 - 7 \\ 6 - 4 \\ 10 - 4 \\ 8 - 4 \\ \text{延} \end{array} \right\}$	19	大塚
7	高鍋	24	$\left. \begin{array}{r} 2 - 10 \\ 8 - 9 \\ 6 - 14 \\ 8 - 12 \\ \text{延} \end{array} \right\}$	45	江平	8	桜ヶ丘	78	$\left. \begin{array}{r} 29 - 3 \\ 9 - 4 \\ 33 - 2 \\ 7 - 10 \\ \text{延} \end{array} \right\}$	19	恒富
9	久峰	44	$\left. \begin{array}{r} 6 - 2 \\ 8 - 6 \\ 18 - 9 \\ 12 - 8 \\ \text{延} \end{array} \right\}$	25	志和池	10	北方	19	$\left. \begin{array}{r} 4 - 16 \\ 0 - 23 \\ 3 - 20 \\ 12 - 4 \\ \text{延} \end{array} \right\}$	63	日知屋
11	大宮	46	$\left. \begin{array}{r} 11 - 8 \\ 17 - 6 \\ 7 - 10 \\ 11 - 11 \\ \text{延} \end{array} \right\}$	35	江南	12	財光寺南	14	$\left. \begin{array}{r} 6 - 15 \\ 0 - 19 \\ 4 - 18 \\ 4 - 26 \\ \text{延} \end{array} \right\}$	78	延岡南
13	川東	28	$\left. \begin{array}{r} 7 - 9 \\ 11 - 1 \\ 6 - 9 \\ 4 - 1 \\ \text{延} \end{array} \right\}$	20	綾	14	旭	23	$\left. \begin{array}{r} 3 - 11 \\ 6 - 15 \\ 6 - 8 \\ 8 - 8 \\ \text{延} \end{array} \right\}$	42	小林
15	高原	13	$\left. \begin{array}{r} 0 - 9 \\ 4 - 8 \\ 3 - 14 \\ 6 - 9 \\ \text{延} \end{array} \right\}$	40	草川	16	安久	23	$\left. \begin{array}{r} 6 - 12 \\ 3 - 10 \\ 10 - 15 \\ 4 - 20 \\ \text{延} \end{array} \right\}$	57	潮見
17	田野	59	$\left. \begin{array}{r} 19 - 0 \\ 2 - 9 \\ 29 - 4 \\ 9 - 4 \\ \text{延} \end{array} \right\}$	17	櫛	18	くどみ	16	$\left. \begin{array}{r} 2 - 14 \\ 2 - 9 \\ 4 - 15 \\ 8 - 12 \\ \text{延} \end{array} \right\}$	50	緑ヶ丘
19	清武	72	$\left. \begin{array}{r} 19 - 12 \\ 14 - 1 \\ 28 - 6 \\ 11 - 10 \\ \text{延} \end{array} \right\}$	29	五十鈴	20	大淀	43	$\left. \begin{array}{r} 7 - 8 \\ 10 - 12 \\ 14 - 12 \\ 12 - 12 \\ \text{延} \end{array} \right\}$	44	国富
21	西都	8	$\left. \begin{array}{r} 2 - 4 \\ 2 - 15 \\ 2 - 10 \\ 2 - 7 \\ \text{延} \end{array} \right\}$	36	飯野	22	小松台	36	$\left. \begin{array}{r} 3 - 8 \\ 11 - 6 \\ 8 - 9 \\ 14 - 4 \\ \text{延} \end{array} \right\}$	27	土々呂明星
23	明道	45	$\left. \begin{array}{r} 18 - 5 \\ 4 - 8 \\ 15 - 10 \\ 8 - 13 \\ \text{延} \end{array} \right\}$	36	東大宮	24	大塚台	25	$\left. \begin{array}{r} 4 - 20 \\ 4 - 11 \\ 11 - 22 \\ 6 - 10 \\ \text{延} \end{array} \right\}$	63	MIMAT A
25	広瀬北	24	$\left. \begin{array}{r} 4 - 4 \\ 10 - 3 \\ 10 - 8 \\ 0 - 8 \\ \text{延} \end{array} \right\}$	23	学園木花台						

★ 2回戦

1	WEST 明和	77	$\left. \begin{array}{l} 21 - 4 \\ 15 - 1 \\ 30 - 2 \\ 11 - 5 \\ \text{延} \end{array} \right\}$	12	住吉	2	大王谷	22	$\left. \begin{array}{l} 3 - 17 \\ 5 - 6 \\ 4 - 10 \\ 10 - 5 \\ \text{延} \end{array} \right\}$	38	延岡西
3	都城東	60	$\left. \begin{array}{l} 12 - 4 \\ 15 - 2 \\ 15 - 4 \\ 18 - 8 \\ \text{延} \end{array} \right\}$	18	高千穂	4	川南	26	$\left. \begin{array}{l} 12 - 6 \\ 4 - 19 \\ 4 - 10 \\ 6 - 14 \\ \text{延} \end{array} \right\}$	49	江平
5	鉢肥	20	$\left. \begin{array}{l} 4 - 8 \\ 6 - 12 \\ 6 - 9 \\ 4 - 10 \\ \text{延} \end{array} \right\}$	39	桜ヶ丘	6	久峰	57	$\left. \begin{array}{l} 22 - 10 \\ 2 - 2 \\ 16 - 16 \\ 17 - 14 \\ \text{延} \end{array} \right\}$	42	日知屋
7	大宮	62	$\left. \begin{array}{l} 8 - 5 \\ 14 - 5 \\ 16 - 9 \\ 24 - 5 \\ \text{延} \end{array} \right\}$	24	延岡南	8	川東	22	$\left. \begin{array}{l} 7 - 6 \\ 4 - 8 \\ 7 - 13 \\ 4 - 12 \\ \text{延} \end{array} \right\}$	39	新富
9	三股西	41	$\left. \begin{array}{l} 12 - 2 \\ 7 - 2 \\ 12 - 4 \\ 10 - 2 \\ \text{延} \end{array} \right\}$	10	小林	10	草川	16	$\left. \begin{array}{l} 1 - 32 \\ 4 - 11 \\ 6 - 13 \\ 5 - 12 \\ \text{延} \end{array} \right\}$	68	潮見
11	田野	79	$\left. \begin{array}{l} 19 - 4 \\ 28 - 0 \\ 8 - 8 \\ 24 - 8 \\ \text{延} \end{array} \right\}$	20	緑ヶ丘	12	清武	30	$\left. \begin{array}{l} 5 - 8 \\ 4 - 13 \\ 12 - 14 \\ 9 - 11 \\ \text{延} \end{array} \right\}$	46	日向富高
13	宮崎南	78	$\left. \begin{array}{l} 18 - 2 \\ 28 - 2 \\ 21 - 6 \\ 11 - 4 \\ \text{延} \end{array} \right\}$	14	国富	14	飯野	22	$\left. \begin{array}{l} 8 - 13 \\ 4 - 22 \\ 0 - 21 \\ 10 - 6 \\ \text{延} \end{array} \right\}$	62	小松台
15	明道	48	$\left. \begin{array}{l} 12 - 4 \\ 14 - 5 \\ 13 - 3 \\ 9 - 4 \\ \text{延} \end{array} \right\}$	16	MIMAT A	16	広瀬北	16	$\left. \begin{array}{l} 2 - 13 \\ 2 - 3 \\ 4 - 10 \\ 8 - 12 \\ \text{延} \end{array} \right\}$	38	上南方

★ 3回戦

1	WEST 明和	72	$\left. \begin{array}{l} 15 - 1 \\ 13 - 4 \\ 24 - 1 \\ 20 - 6 \\ \text{延} \end{array} \right\}$	12	延岡西	2	都城東	29	$\left. \begin{array}{l} 2 - 6 \\ 7 - 9 \\ 14 - 10 \\ 6 - 6 \\ \text{延} \end{array} \right\}$	31	江平
3	桜ヶ丘	50	$\left. \begin{array}{l} 6 - 9 \\ 10 - 8 \\ 14 - 4 \\ 20 - 11 \\ \text{延} \end{array} \right\}$	32	久峰	4	大宮	41	$\left. \begin{array}{l} 10 - 1 \\ 16 - 6 \\ 9 - 2 \\ 6 - 6 \\ \text{延} \end{array} \right\}$	15	新富
5	三股西	47	$\left. \begin{array}{l} 13 - 6 \\ 12 - 4 \\ 12 - 5 \\ 10 - 11 \\ \text{延} \end{array} \right\}$	26	潮見	6	田野	29	$\left. \begin{array}{l} 4 - 6 \\ 2 - 23 \\ 10 - 6 \\ 13 - 6 \\ \text{延} \end{array} \right\}$	41	日向富高
7	宮崎南	43	$\left. \begin{array}{l} 14 - 2 \\ 6 - 18 \\ 15 - 6 \\ 8 - 5 \\ \text{延} \end{array} \right\}$	31	小松台	8	明道	49	$\left. \begin{array}{l} 12 - 10 \\ 10 - 8 \\ 14 - 5 \\ 13 - 13 \\ \text{延} \end{array} \right\}$	36	上南方

★ 4回戦

1	WEST 明 和	73	$\left\{ \begin{array}{l} 12 - 2 \\ 23 - 7 \\ 18 - 0 \\ 20 - 11 \\ \text{延} \end{array} \right\}$	20	江 平
3	三 股 西	56	$\left\{ \begin{array}{l} 14 - 11 \\ 7 - 8 \\ 21 - 2 \\ 14 - 3 \\ \text{延} \end{array} \right\}$	24	日向富高

2	桜ヶ丘	34	$\left\{ \begin{array}{l} 8 - 15 \\ 10 - 11 \\ 9 - 6 \\ 7 - 10 \\ \text{延} \end{array} \right\}$	42	大 宮
4	宮 崎 南	43	$\left\{ \begin{array}{l} 10 - 1 \\ 18 - 6 \\ 8 - 11 \\ 7 - 15 \\ \text{延} \end{array} \right\}$	33	明 道

★ 準決勝

1	WEST 明 和	33	$\left\{ \begin{array}{l} 9 - 10 \\ 6 - 8 \\ 10 - 7 \\ 8 - 7 \\ \text{延} \end{array} \right\}$	32	大 宮
---	-------------	----	--	----	-----

2	三 股 西	32	$\left\{ \begin{array}{l} 6 - 6 \\ 8 - 11 \\ 9 - 15 \\ 9 - 13 \\ \text{延} \end{array} \right\}$	45	宮 崎 南
---	-------	----	---	----	-------

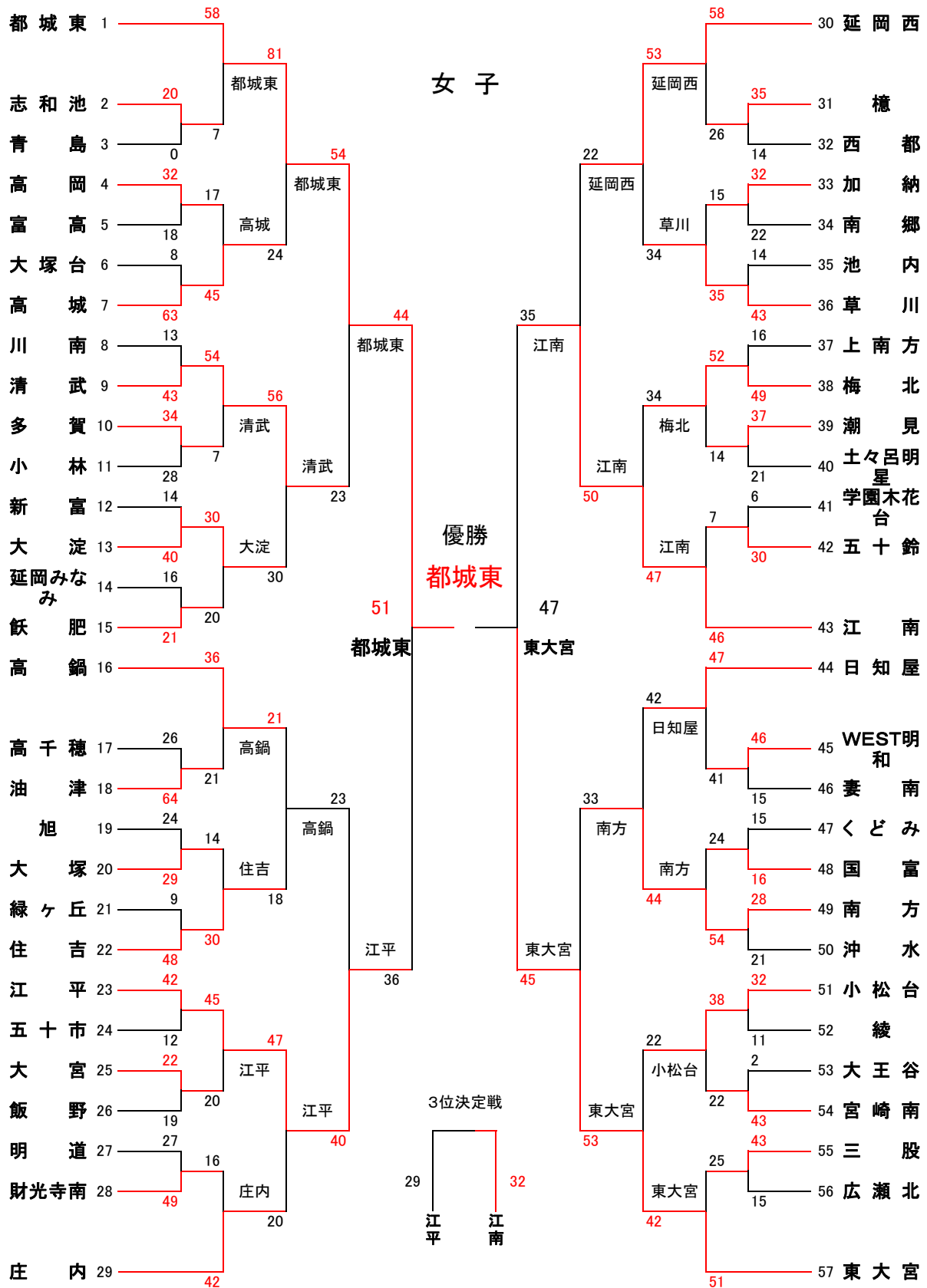
★ 3位決定戦

1	大 宮	27	$\left\{ \begin{array}{l} 8 - 6 \\ 6 - 6 \\ 5 - 10 \\ 8 - 6 \\ \text{延} \end{array} \right\}$	28	三 股 西
---	-----	----	---	----	-------

★ 男子 決勝

1	WEST 明 和	37	$\left\{ \begin{array}{l} 6 - 11 \\ 6 - 9 \\ 14 - 9 \\ 11 - 10 \\ \text{延} \end{array} \right\}$	39	宮 崎 南
---	-------------	----	--	----	-------

第34回 宮崎県ミニバスケットボール交歓大会 兼 第10回フープスターサカイカップ 勝ち上がり



- 優勝 都城東ミニバスケットボールクラブ
- 準優勝 東大宮ミニバスケットボールクラブ
- 3位 江南ミニバスケットボール
- 4位 江平リトルフーパーズ

第34回 宮崎県ミニバスケットボール交歓大会 兼 第10回フープスターサカイカップ 試合結果

★ 1回戦

1	志和池	20	{ 20 -- 0 0 -- 0 0 -- 0 0 -- 0 延	0	青 島	2	高 岡	32	{ 2 -- 4 4 -- 10 12 -- 0 14 -- 4 延	18	富 高
3	大塚台	8	{ 0 -- 14 0 -- 17 2 -- 24 6 -- 8 延	63	高 城	4	川 南	13	{ 5 -- 4 0 -- 13 4 -- 14 4 -- 12 延	43	清 武
5	多 賀	34	{ 10 -- 10 8 -- 6 7 -- 8 9 -- 4 延	28	小 林	6	新 富	14	{ 2 -- 14 2 -- 11 2 -- 9 8 -- 6 延	40	大 淀
7	延岡みなみ	16	{ 3 -- 6 5 -- 3 4 -- 6 4 -- 6 延	21	飫 肥	8	高千穂	26	{ 6 -- 8 2 -- 20 6 -- 24 12 -- 12 延	64	油 津
9	旭	24	{ 6 -- 5 4 -- 8 8 -- 8 6 -- 8 延	29	大 塚	10	緑ヶ丘	9	{ 3 -- 13 0 -- 9 2 -- 22 4 -- 4 延	48	住 吉
11	江 平	42	{ 10 -- 4 12 -- 6 9 -- 2 11 -- 0 延	12	五十市	12	大 宮	22	{ 4 -- 5 6 -- 8 8 -- 4 4 -- 2 延	19	飯 野
13	明 道	27	{ 6 -- 16 2 -- 12 8 -- 11 11 -- 10 延	49	財光寺南	14	櫛	35	{ 6 -- 4 17 -- 2 6 -- 0 6 -- 8 延	14	西 都
15	加 納	32	{ 6 -- 6 10 -- 2 10 -- 7 6 -- 7 延	22	南 郷	16	池 内	14	{ 4 -- 10 4 -- 17 4 -- 11 2 -- 5 延	43	草 川
17	上南方	16	{ 4 -- 12 4 -- 8 6 -- 14 2 -- 15 延	49	梅 北	18	潮 見	37	{ 5 -- 4 6 -- 3 14 -- 6 12 -- 8 延	21	土々呂明星
19	学園木花台	6	{ 4 -- 10 0 -- 12 2 -- 4 0 -- 4 延	30	五十鈴	20	WEST明和	46	{ 14 -- 2 22 -- 3 4 -- 5 6 -- 5 延	15	妻 南
21	くどみ	15	{ 2 -- 8 6 -- 1 2 -- 2 5 -- 5 延	16	国 富	22	南 方	28	{ 5 -- 6 5 -- 7 13 -- 4 5 -- 4 延	21	沖 水
23	小松台	32	{ 10 -- 4 9 -- 0 9 -- 3 4 -- 4 延	11	綾	24	大王谷	2	{ 0 -- 15 2 -- 9 0 -- 9 0 -- 10 延	43	宮崎南
25	三 股	43	{ 6 -- 8 11 -- 1 12 -- 4 14 -- 2 延	15	広瀬北						

★ 2回戦

1	都城東	58	$\left. \begin{array}{l} 16 - 0 \\ 18 - 0 \\ 10 - 1 \\ 14 - 6 \\ \text{延} \end{array} \right\}$	7	志和池	2	高岡	17	$\left. \begin{array}{l} 3 - 4 \\ 4 - 10 \\ 5 - 8 \\ 5 - 23 \\ \text{延} \end{array} \right\}$	45	高城
3	清武	54	$\left. \begin{array}{l} 12 - 2 \\ 18 - 0 \\ 18 - 1 \\ 6 - 4 \\ \text{延} \end{array} \right\}$	7	多賀	4	大淀	30	$\left. \begin{array}{l} 4 - 2 \\ 7 - 4 \\ 8 - 11 \\ 11 - 3 \\ \text{延} \end{array} \right\}$	20	飫肥
5	高鍋	36	$\left. \begin{array}{l} 18 - 6 \\ 12 - 2 \\ 4 - 11 \\ 2 - 2 \\ \text{延} \end{array} \right\}$	21	油津	6	大塚	14	$\left. \begin{array}{l} 2 - 10 \\ 6 - 2 \\ 3 - 6 \\ 3 - 12 \\ \text{延} \end{array} \right\}$	30	住吉
7	江平	45	$\left. \begin{array}{l} 12 - 0 \\ 12 - 0 \\ 16 - 8 \\ 5 - 12 \\ \text{延} \end{array} \right\}$	20	大宮	8	財光寺南	16	$\left. \begin{array}{l} 0 - 14 \\ 2 - 6 \\ 6 - 12 \\ 8 - 10 \\ \text{延} \end{array} \right\}$	42	庄内
9	延岡西	58	$\left. \begin{array}{l} 19 - 4 \\ 18 - 6 \\ 15 - 4 \\ 6 - 12 \\ \text{延} \end{array} \right\}$	26	櫛	10	加納	15	$\left. \begin{array}{l} 0 - 8 \\ 4 - 11 \\ 4 - 7 \\ 7 - 9 \\ \text{延} \end{array} \right\}$	35	草川
11	梅北	52	$\left. \begin{array}{l} 6 - 6 \\ 14 - 2 \\ 20 - 2 \\ 12 - 4 \\ \text{延} \end{array} \right\}$	14	潮見	12	五十鈴	7	$\left. \begin{array}{l} 2 - 16 \\ 2 - 2 \\ 0 - 16 \\ 3 - 12 \\ \text{延} \end{array} \right\}$	46	江南
13	日知屋	47	$\left. \begin{array}{l} 4 - 8 \\ 16 - 9 \\ 9 - 4 \\ 18 - 20 \\ \text{延} \end{array} \right\}$	41	WEST 明和	14	国富	24	$\left. \begin{array}{l} 8 - 15 \\ 0 - 3 \\ 9 - 24 \\ 7 - 12 \\ \text{延} \end{array} \right\}$	54	南方
15	小松台	38	$\left. \begin{array}{l} 3 - 10 \\ 11 - 2 \\ 12 - 4 \\ 12 - 6 \\ \text{延} \end{array} \right\}$	22	宮崎南	16	三股	25	$\left. \begin{array}{l} 7 - 12 \\ 2 - 6 \\ 10 - 18 \\ 6 - 15 \\ \text{延} \end{array} \right\}$	51	東大宮

★ 3回戦

1	都城東	81	$\left. \begin{array}{l} 23 - 5 \\ 19 - 5 \\ 23 - 3 \\ 16 - 11 \\ \text{延} \end{array} \right\}$	24	高城	2	清武	56	$\left. \begin{array}{l} 16 - 8 \\ 4 - 10 \\ 18 - 4 \\ 18 - 8 \\ \text{延} \end{array} \right\}$	30	大淀
3	高鍋	21	$\left. \begin{array}{l} 2 - 6 \\ 7 - 3 \\ 8 - 6 \\ 4 - 3 \\ \text{延} \end{array} \right\}$	18	住吉	4	江平	47	$\left. \begin{array}{l} 16 - 6 \\ 11 - 2 \\ 10 - 6 \\ 10 - 6 \\ \text{延} \end{array} \right\}$	20	庄内
5	延岡西	53	$\left. \begin{array}{l} 17 - 9 \\ 12 - 11 \\ 13 - 9 \\ 11 - 5 \\ \text{延} \end{array} \right\}$	34	草川	6	梅北	34	$\left. \begin{array}{l} 2 - 17 \\ 10 - 10 \\ 15 - 6 \\ 7 - 14 \\ \text{延} \end{array} \right\}$	47	江南
7	日知屋	42	$\left. \begin{array}{l} 12 - 8 \\ 13 - 14 \\ 8 - 15 \\ 9 - 7 \\ \text{延} \end{array} \right\}$	44	南方	8	小松台	22	$\left. \begin{array}{l} 4 - 8 \\ 8 - 18 \\ 6 - 10 \\ 4 - 6 \\ \text{延} \end{array} \right\}$	42	東大宮

★ 4回戦

1	都城東	54	$\left\{ \begin{array}{l} 10 - 8 \\ 16 - 4 \\ 18 - 9 \\ 10 - 2 \\ \text{延} \end{array} \right\}$	23	清武	2	高鍋	23	$\left\{ \begin{array}{l} 5 - 11 \\ 6 - 2 \\ 6 - 15 \\ 6 - 12 \\ \text{延} \end{array} \right\}$	40	江平
3	延岡西	22	$\left\{ \begin{array}{l} 7 - 17 \\ 2 - 13 \\ 4 - 12 \\ 9 - 8 \\ \text{延} \end{array} \right\}$	50	江南	4	南方	33	$\left\{ \begin{array}{l} 3 - 19 \\ 2 - 18 \\ 10 - 14 \\ 18 - 2 \\ \text{延} \end{array} \right\}$	53	東大宮

★ 準決勝

1	都城東	44	$\left\{ \begin{array}{l} 16 - 9 \\ 6 - 7 \\ 8 - 9 \\ 14 - 11 \\ \text{延} \end{array} \right\}$	36	江平	2	江南	35	$\left\{ \begin{array}{l} 9 - 10 \\ 9 - 9 \\ 7 - 12 \\ 10 - 14 \\ \text{延} \end{array} \right\}$	45	東大宮
---	-----	----	---	----	----	---	----	----	--	----	-----

★ 3位決定戦

1	江平	29	$\left\{ \begin{array}{l} 2 - 11 \\ 17 - 2 \\ 6 - 8 \\ 4 - 11 \\ \text{延} \end{array} \right\}$	32	江南
---	----	----	---	----	----

★ 女子 決勝

1	都城東	51	$\left\{ \begin{array}{l} 7 - 18 \\ 10 - 11 \\ 18 - 12 \\ 16 - 6 \\ \text{延} \end{array} \right\}$	47	東大宮
---	-----	----	--	----	-----